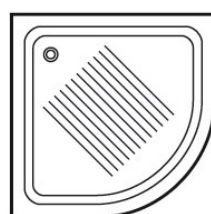
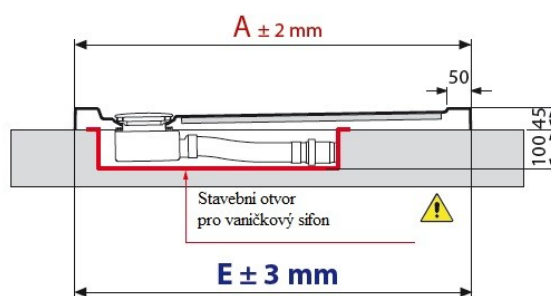
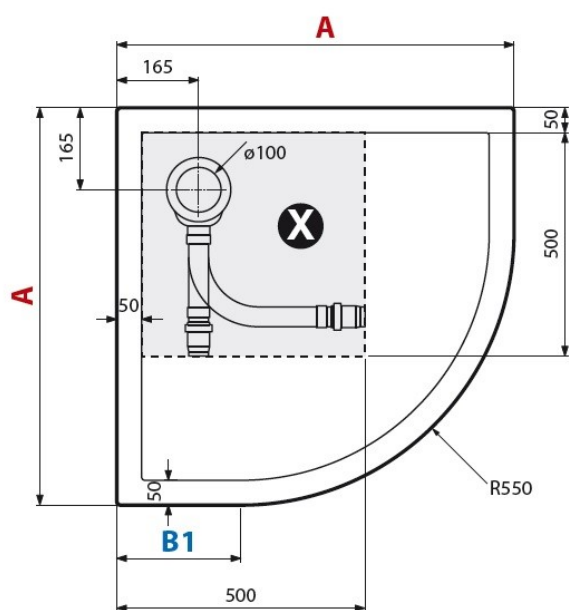
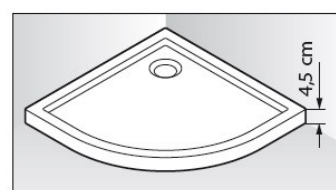


NEW VICTORY - 4,5 CM

	A ± 2 mm	B1	E x E ± 2 mm
80 x 80	794	244	796 x 796
90 x 90	894	344	896 x 896
100 x 100	994	444	996 x 996



80x80 - 90x90 - 100x100



X Minimální stavební otvor v podlaze pro vaničkový sifon